

GCU-30

经济型发电机手动控制暨保护模块

特色

- 单芯片微电脑程序自动控制与保护
- 图形显示故障讯息、简单易懂
- 设计轻巧大方、功能强、稳定性高
- 提供多项之系统保护与故障告警讯息
- 采用插座式端子台、安装简便
- 三只指拨开关功能设定
- 具充电马达自动激磁功能
- 特别适用于租赁发电机组使用



电气规格

额定直流电源输入	9 – 36 Vdc	额定停车信号输出	1.2 Amp @ 12/24 Vdc
额定交流电源输入	5 – 300 Vac	额定起动信号输出	1.2 Amp @ 12/24 Vdc
额定交流电源频率	50/60 Hz	额定预热信号输出	1.2 Amp @ 12/24 Vdc
额定消耗功率	3W 以下	额定充电马达激磁信号输出	12/24 Vdc

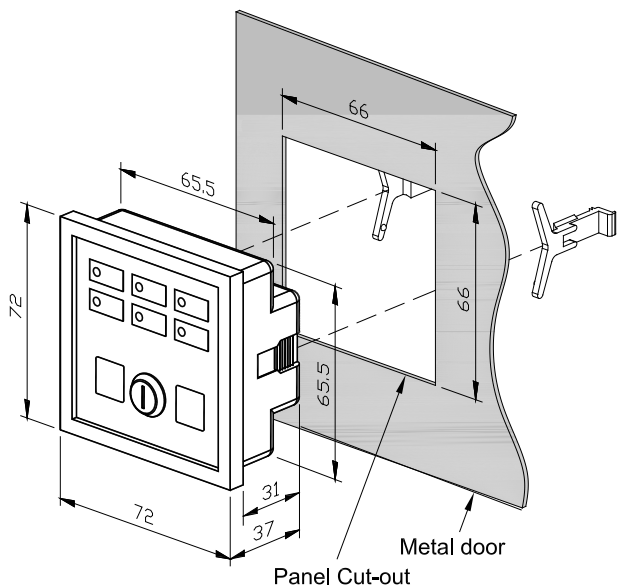
系统保护与故障告警

- 冷却水温过高保护
- 机油压力过低保护
- 引擎运转超速保护
- 电瓶充电故障保护
- 自定输入告警保护

功能设定

	ON	OFF
SW1 交流电源频率	50 Hz	60 Hz
SW2 引擎停车模式	断电	送电
SW3 停车时间设定	20 秒	10 秒

图示与尺寸



工作环境

操作温度	-20 至 +60 °C
相对湿度	90%以下

物理特性

盘面开孔尺寸	66.0 x 66.0 +/-0.5 mm
尺寸	72.0 (L) x 72.0 (W) x 37.0 (H) mm
重量	101 g +/-2%